



## Auf den Punkt gebracht

- einfache und schnelle Installation
- keine sichtbaren Leuchtdioden durch opalisierte Abdeckungen
- Nahtlose Lichtübergänge von Leuchte zu Leuchte
- Akzentbeleuchtung wo und wie Sie wollen
- Leuchtmittelwechsel, fast wie früher der Tausch einer Glühlampe
- Phasenwahl bequem von unten
- Red Dot Gewinner 2020
- Standardgewährleistungsdauer 3 Jahre - optionale Verlängerung auf 5 Jahre



SHOPtierte Beleuchtung - Cometa ist ein speziell für die besonderen Anforderungen des Handels entwickeltes Lichtband. Sie ist leicht zu montieren, günstig und flexibel!

**Das weltweit erste LED-Lichtband mit integrierter 3-Phasen-Stromschiene ermöglicht jederzeit und an jeder beliebigen Position eine flexible und günstige Akzentbeleuchtung.**

Die patentierte vertikale Steckverbindung sorgt für eine einfache Handhabung und schnelle Installation, die mit etwas Übung von einem Monteur alleine ausgeführt werden kann. Das fertig montierte Lichtband ergibt durch seine unterbrechungsfreie Leuchtfläche ein homogenes und elegantes Lichtbild. Die Cometa punktet außerdem mit dem günstigen Service durch wechselbare LED-Module und Vorschaltgeräte. Die Phasenauswahl ist jederzeit per Drehschalter zugänglich.



## Einsatzgebiete

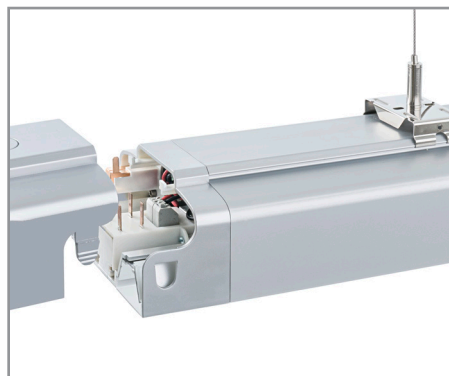
Extrem gleichmäßige Grundbeleuchtung plus Effektbeleuchtung in:

- Lebensmittelläden
- Discount-Shops
- Drogeriemärkten
- Heimwerkermärkten
- Elektronikmärkten
- Mode- oder Schuhmärkte





Technische Daten	
Nutzlichtstrom [lm] ca.	6.000
Farbtemperatur [Kelvin] ca.	3.000, 4.000, 5.000
Dimmbar (optional)	DALI- Dimmung, 1..10V Dimmung
Abstrahlwinkel (Halbwertswinkel) [°]	100
Nennlebensdauer [h] ca.	> 50.000
Farbwiedergabeindex ca.	> 85
Spannungsversorgung [V~]	80 - 250
Systemleistung [W] ca.	50 (in Stufen am Netzteil reduzierbar)
Leistungsfaktor [cosφ]	> 0,95
Schaltzyklen	> 1 Mio.
Einschaltverzögerung [sec]	0,1
Elektrische Schutzklasse	II
Umgebungstemp. bei Betrieb	-20 bis +55
Material	Aluminium, Kunststoff
Schutzart	IP 20
Abmessungen L x B x H (mm)	1.501 x 110 x 65
Nettogewicht ca.	4,2 kg
Gehäusefarbe	Silber (Aluminium natur, RAL 9007), Weiß
Prüfzeichen	CE



# Cometa 0003

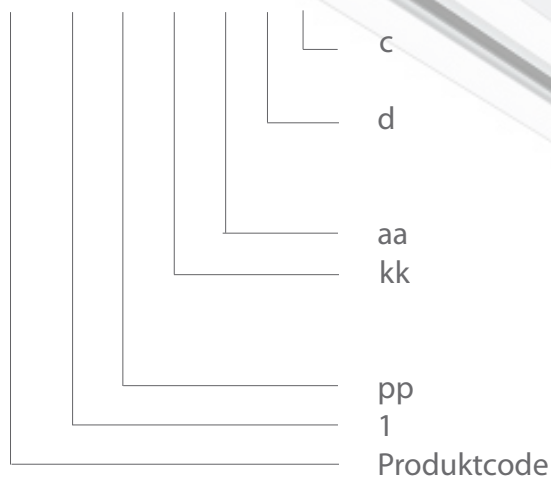


Stellen Sie sich Ihren Artikel selbst zusammen:

Das Lichtband Cometa setzt sich aus vier Einzelteilen zusammen:

- 0003-1: Modul Cometa
- 0003-2: Anschlussmodul
- 0003-3: Endkappe
- 0003-4: Montageclip

## 0003- 1- pp- kk- aa- d- c



## Auswahlmöglichkeiten

- S = silber
- W = weiß
- 0 = keine Dimmung
- 1 = 1..10V Dimmung
- D = DALI- Dimmung
- 10 = 100°
- 30 = 3.000 Kelvin
- 40 = 4.000 Kelvin
- 50 = 5.000 Kelvin
- 50 = 50 Watt
- 1 = **Cometa**
- 0003

## 0003- 2 -c



## Auswahlmöglichkeiten

- S = silber
- W = weiß
- 2 = **Anschlussmodul**
- 0003

### Beispiel:

0003-1-50-40-10-0-S

- 0003 = Lichtband Cometa (*Produktcode*)
- 1 = Modul Cometa
- 50 = 50 W (*pp = Systemleistung*)
- 40 = 4.000 Kelvin (*kk = Farbtemperatur*)
- 10 = 100° (*aa = Abstrahlwinkel*)
- 0 = keine Dimmung (*d = Dimmung*)
- S = silber (*c = Farbe*)

### Beispiel:

0003-2 -S

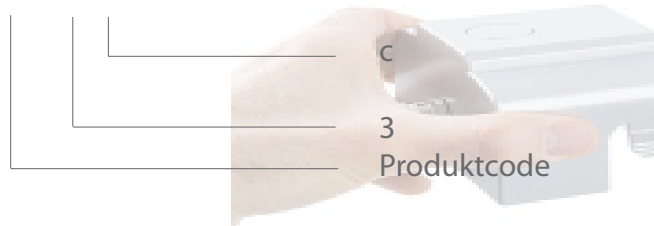
- 0003 = Lichtband Cometa (*Produktcode*)
- 2 = Anschlussmodul
- S = silber (*c = Farbe*)

# Cometa 0003



Stellen Sie sich Ihren Artikel selbst zusammen:

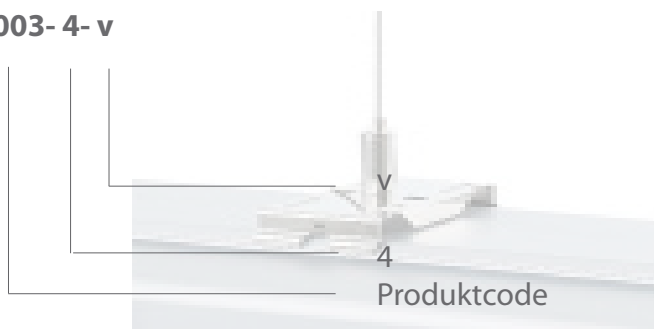
**0003- 3 -c**



**Auswahlmöglichkeiten**

- S = silber
- W = weiß
- 3 = **Endkappe**
- 0003

**0003- 4- v**



**Auswahlmöglichkeiten**

- 0 = für Befestigung mit Dübel
- c = mit Caddy Schelle für Odenwaldecke
- s = mit Seilabhängung bis 2 m
- k = mit Knotenkette
- 4 = **Montageclip**
- 0003

**Beispiel:**

0003-3-S

- 0003 = Lichtband Cometa (*Produktcode*)
- 3 = Endkappe
- S = silber (*c = Farbe*)

**Beispiel:**

0003-4-0

- 0003 = Lichtband Cometa (*Produktcode*)
- 4 = Montageclip
- 0 = Befestigung mit Dübel (*v = Variante*)