



skylight

INNOVATIVE
LED-LÖSUNGEN

Grünes
Licht für Ihr
Budget

Ein neues LED-Lichtband setzt Akzente

Wollen Sie Aktionsware umgehend ins Rampenlicht stellen, die Beleuchtung Ihrer Verkaufsräume jederzeit neu inszenieren und auch die letzte Nische im Verkaufsraum optimal ausleuchten?

COMETA – das weltweit erste LED-Lichtband mit integrierter 3-Phasen-Stromschiene ermöglicht jederzeit und an jeder beliebigen Position eine flexible und günstige Akzentbeleuchtung.



SHOPtimierte Beleuchtung

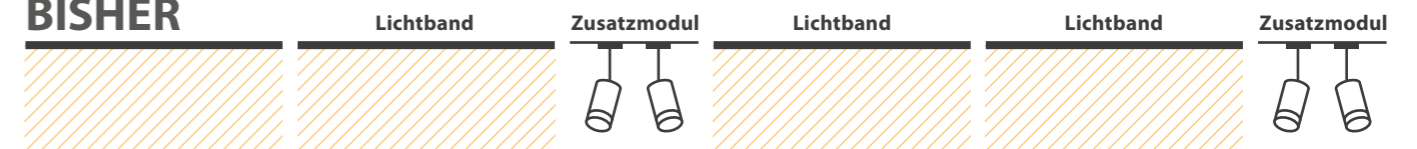
Speziell entwickelt für die besonderen Anforderungen des Handels, leicht zu montieren, günstig, flexibel und schnell mit Akzentbeleuchtung zu bestücken: das LED-Lichtband **COMETA**

Grünes Licht für Ihr Budget

Sie haben die Qual der Wahl und müssen zwischen unzähligen Angeboten für die Beleuchtung wählen, die jetzt schon Ihre Kalkulation zu sprengen drohen. Sie suchen nach Lösungen, verschieben die Entscheidung, verhandeln neu. Eigentlich wollten Sie diesmal keine Kompromisse eingehen.

Doch plötzlich entdecken Sie Licht am Horizont: das innovative LED-Lichtband **COMETA** mit integrierter 3-Phasen-Stromschiene. Zusätzliche Module für die Akzentbeleuchtung und eine aufwendige Lichtplanung im Vorfeld entfallen. Ihre Laune wird deutlich besser. Sie fangen an zu rechnen: Sparpotential pro Shop multipliziert mit allen Standorten! Sie erkennen, diese Lösung schafft endlich Platz im Budget. Dann fragen Sie einfach an: +49 561 820 294 0

BISHER



- ✗ Zusätzliches Modul benötigt
- ✗ Fixierte Akzentbeleuchtung
- ✗ Unterbrechung der Leuchtfläche

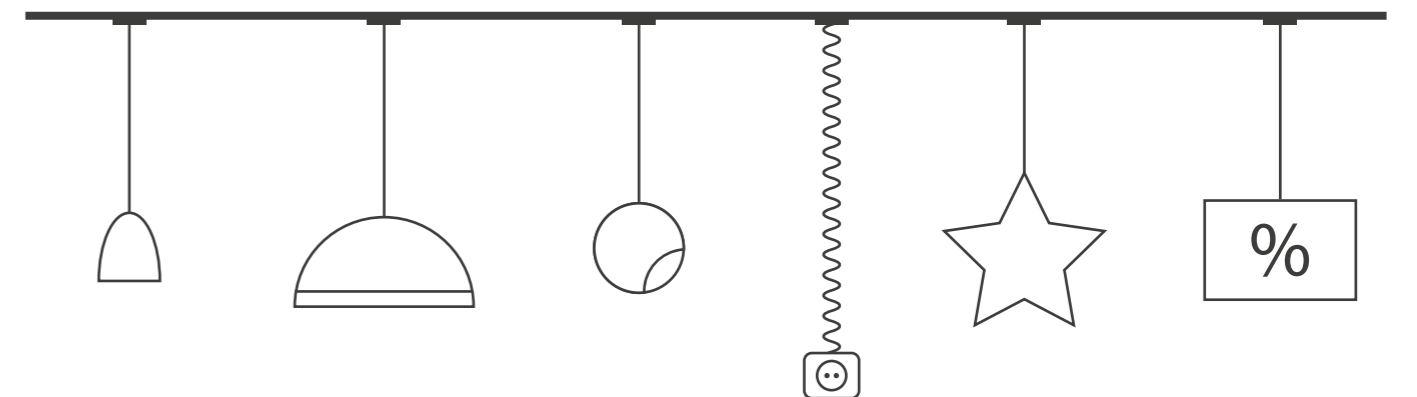
NEU



- ✓ Zusätzliches Modul eingespart
- ✓ Flexible Akzentbeleuchtung an jeder Position
- ✓ Durchgehende Leuchtfläche
- ✓ Keine Lichtplanung erforderlich

Neue Aktionsware beleuchten? Eine Sache von 5 Minuten!

Was gestern noch mit hohem technischen Aufwand verbunden war, ist heute fast so einfach wie Socken wechseln. Um Ihre Ware ins beste Licht zu rücken, können Sie an jeder beliebigen Position des LED-Lichtbands **COMETA** Ihre Akzentbeleuchtung anbringen: Strahler, Pendelleuchten, Lichterketten und vieles mehr – Ihrer Gestaltungsfreiheit sind keine Grenzen gesetzt.



Lichtgeschwindigkeit als Wettbewerbsvorteil

Verkaufserfolge erzielen Sie am besten in individuell inszenierten Verkaufsräumen, deren reizvolle Lichtdramaturgie Ihre Kunden emotional berührt und zum Kauf verführt. Dabei ist es von strategischer Bedeutung, dass Ihre Beleuchtung schneller und flexibler als der Wettbewerb auf den nicht abreißenden Fluss von neuen Produkten und auf die sich stetig ändernden Erwartungshaltungen der Kunden reagiert.

Für Ihre Beleuchtung benötigen Sie deshalb ein Produkt, das einfach zu handhaben ist und alle Ihre Anforderungen jederzeit erfüllt. Durch seine einteilige Konstruktion und die einfache Steckverbindung ist das LED-Lichtband **COMETA** im Handumdrehen montiert. Die gewünschte Akzentbeleuchtung wird an beliebiger Position in die 3-Phasen-Stromschiene eingesetzt und fertig ist die perfekte Warenpräsentation.

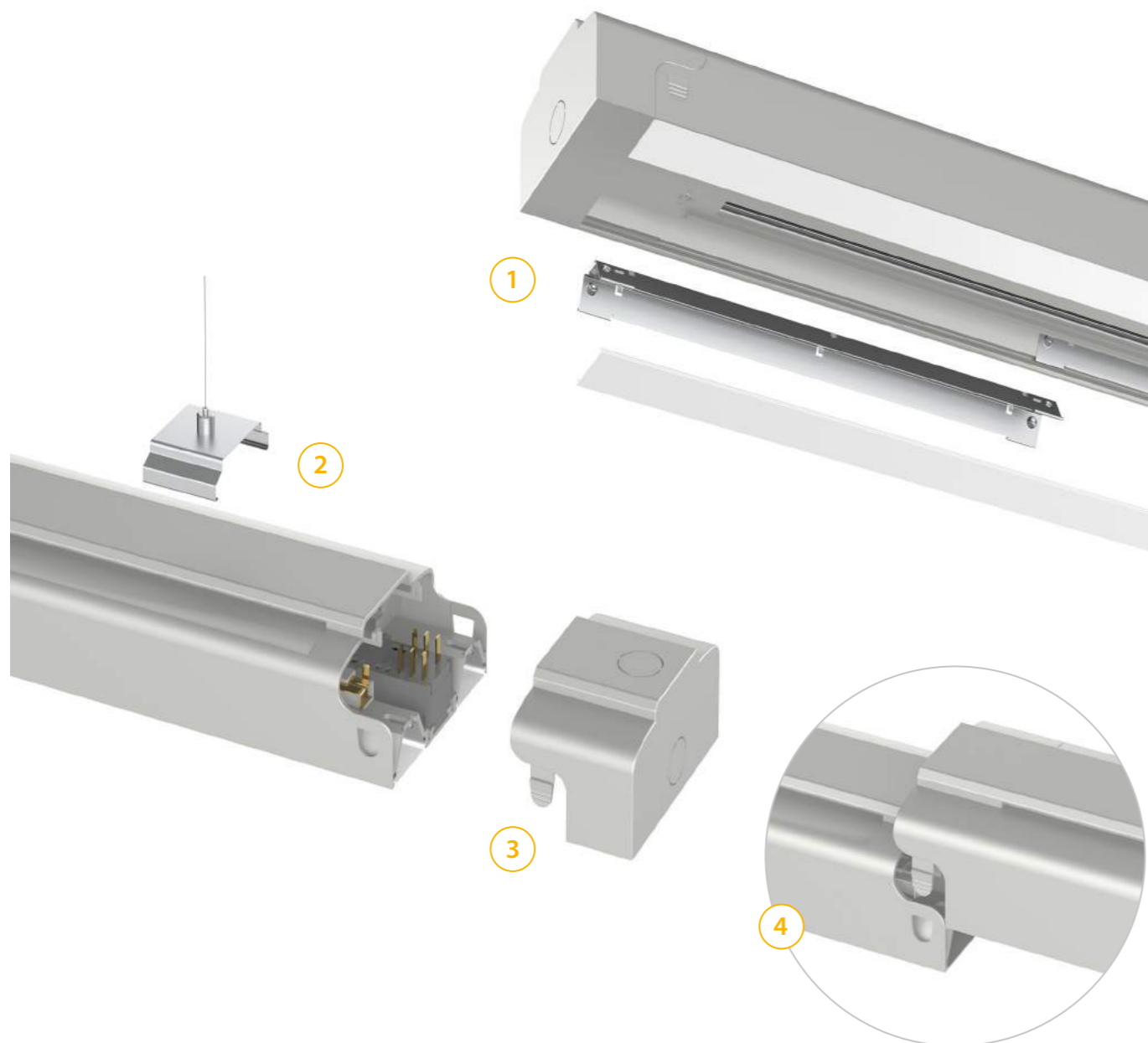


LED-Lichtband **COMETA**

Das weltweit erste LED-Lichtband mit integrierter 3-Phasen-Stromschiene ermöglicht jederzeit und an jedem Ort eine flexible Akzentbeleuchtung.

Beratung & Bestellung unter +49 561 820 294 0

Schnelle Montage, einfacher Service



- 1 Service:** Einfach herausnehmbare Optik zum Austausch von LED-Modulen und Vorschaltgeräten. Jederzeit von außen zugängliche Phasenauswahl per Drehschalter.
- 2 Deckenmontage:** Werkzeuglos mit Befestigungsklammer aus Edelstahl – optional auch mit Seilaufhängung oder direkt mit Montageclip für die ODW Decke.
- 3 Anschlussmodul:** Elegante Ausführung mit Stanzungen für die Kabeldurchführung seitlich oder von oben und mit genug Raum für Versorgungsleitungen.
- 4 Einfache Steckverbindung:** Die LED-Lichtbänder können einfach zusammengesteckt und auch wieder gelöst werden. 1-Mann-Montage möglich!

Technische Daten

Nutzlichtstrom	7.000 lm
Leuchtkraft System ca.	140 lm/W
Farbtemperatur ca.	3.000 K, 4.000 K, 5.000 K, 5.700 K
Abstrahlwinkel (Halbwertswinkel)	110°
Dimmbar	1 – 10 V; DALI
Nennlebensdauer	> 50.000 Stunden
Farbwiedergabeindex ca.	> 85
UGR	offen
Spannungsversorgung	80 – 250 V
Systemleistung ca.	50 W (in Stufen am Netzteil reduzierbar)
Leistungsfaktor	> 0,95 cos
Elektrische Schutzklasse	II
Umgebungstemperatur im Betrieb	-20 – 55° C
Material	Aluminium, Kunststoff
Schutzart	IP20
Abmessungen L x B x H ca.	1500 x 105 x 65 mm
Nettogewicht ca.	5 kg
Gehäusefarbe	Aluminium natur, RAL 9007
Prüfzeichen	CE

Optionales Zubehör

Strahler

für 3-Phasen-Stromschiene



	APUS 0160			APUS 0650		APUS 1422
Leistung	15 W	20 W	30 W	20 W	25 W	15 W
Lichtleistung ca.	1.000 lm	1.600 lm	2.700 lm	1.700 lm	2.200 lm	1.200 lm
Abstrahlwinkel	24° ... 60°			25° ... 60°		38°
Farbtemperatur	2.700; 3.000; 4.000; 5.000 K			2.700; 3.000; 4.000; 5.000 K		2.700; 3.000; 4.000; 5.000 K
R _A (Farbwiedergabeindex)	> 80			> 85		> 80
Farbe	weiß/schwarz/silber			weiß/schwarz		weiß/schwarz/silber
Besondere Merkmale	variabler Fokus			variabler Fokus, hoher R _A		zierliches Gehäuse

Weitere Strahler finden Sie in unserem Produktkatalog.

COMETA



Skylight GmbH & Co. KG
Altenbaunaer Str. 119
34132 Kassel

Tel.: +49 561 820 294 0
E-Mail: info@skylight-led.de
www.skylight-led.de

© Skylight GmbH & Co. KG. Das Lichtband COMETA ist ein Produkt der Skylight GmbH & Co. KG. Für einen wesentlichen Teil der beschriebenen Funktionen bestehen Patente bzw. Gebrauchsmusterschutz. Alle technischen Daten sind sorgfältig erstellt, Irrtum vorbehalten. Alle Angaben mit ca. Werten können eine Toleranz von max. +/- 10% aufweisen.